

13 801 845



- sporgenza 210 mm
- Getto circolare
- diametro foro 37 mm
- ingresso 1/2"
- montaggio con attacco rapido
- portata max 21,5 l/min a una pressione idraulica di 3 bar

	Nero opaco	13 801 845-33
	Cromato	13 801 845-00
	Platinato spazzolato	13 801 845-06
	Dark Chrome	13 801 845-19
	Cromo spazzolato	13 801 845-93
	Dark Platinum spazzolato	13 801 845-99

### Prodotti complementari

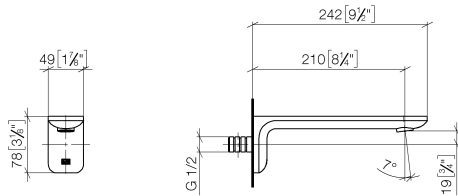
**raccordo angolare ad incasso -** 35 085 970 90



- Profondità d'incasso max. 163 mm
- profondità d'incasso min. 90 mm

13 801 845

mm [inches]



**Diagramma di portata**

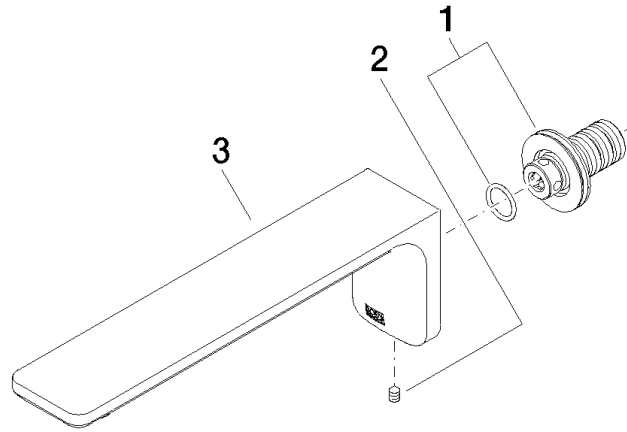


**Certificati**

LGA\_29012.

WRAS\_2207003.

13 801 845



### Elenco delle parti di ricambio

N.	Codice articolo	Denominazione	Quantità necessaria	Tempo di produzione
1	90 24 03 108 00 90	set di nippel	1	2
2	90 31 11 004 00 90	perno	1	2
3	90 11 84 014 02-33	bocca di erogazione	1	30